

adhoco.H1

Unité centrale

Art.-Nr. D0100

Utilisation

adhoco.H1 est une centrale de commande complète pour le contrôle optimal de l'éclairage, de l'assombrissement, du chauffage, de la ventilation, de la climatisation et d'autres composants domotiques. Elle convient parfaitement à des appartements, des maisons individuelles et des bureaux et permet d'améliorer le confort de l'habitant, d'augmenter la sécurité et garanti une utilisation de l'énergie efficace.

Lors de l'utilisation par un interrupteur ou avec la télécommande adhoco.R1, la centrale adhoco.H1 reconnaît les habitudes de l'utilisateur, les apprend et s'adapte automatiquement à celles-ci. Elle est ainsi en mesure d'informer et contrôler les actionneurs afin qu'ils se mettent dans les conditions d'utilisations idéales. L'utilisation d'un interrupteur conventionnel serait de ce fait exceptionnelle.

Il est possible de commander jusqu'à seize pièces, au choix, avec de nombreux composants domotiques via une seule et unique unité centrale. Outre les composants Adhoco, d'autres produits peuvent être intégrés dans la mesure où ceux-ci correspondent au standard de communication Zigbee.

Adhoco.H1 peut être installé à choix contre un mur ou sur une surface plane au moyen d'un support en verre acrylique disponible en option.

Un écran couleur de qualité affiche d'autres informations importantes, telles que le mode de fonctionnement, l'alarme et l'état de connectivité sans-fil. L'heure, la température ambiante ou les statistiques des valeurs de mesure peuvent également être affichées.

Le module central d'automatisation résidentielle est alimenté par le biais d'un câble réseau, fournissant dans le même temps le courant nécessaire. Le module peut être raccordé à Internet à l'aide de ce câble, permettant le contrôle à distance et l'envoi de messages par sms, e-mail ou télécopie.

Commande

adhoco.H1 est actionné au moyen de trois touches. La navigation au travers des menus (comme sur un téléphone portable) permet de vérifier les réglages et de procéder aux configurations. Si l'unité centrale adhoco.H1 est connectée à Internet, les commandes et l'interrogation à distance sont possibles.

Contenu de livraison et accessoires

adhoco.H1: Centrale d'automatisation de la maison	•
Manuel	•
Set de montage mura	•
Boîtier d'alimentation	•
Câble réseau 1,5 m Cat5	•
Support transparent	•



adhoco.H1: l'unité centrale d'automatisation intelligente

Fonctions

Automatisation

- Eclairage (marche/arrêt, scénarios)
- Surveillance (volets roulants, stores à lamelles, marquises)
- Chauffage (radiateurs / chauffage au sol avec thermostat de pièce)
- Ventilation / fenêtres motorisées

Coordination

- Gestion efficace de l'énergie grâce aux prévisions des besoins et habitudes de l'habitant
- Surveillance du chauffage
- Optimisation des conditions de luminosité (coordination lumière artificielle/ombrage)
- Ventilation optimale

Sécurité

- Simulation de présence
- Détecteur de mouvement avec fonction de détection d'intrusion en cas d'absence
- Contrôle des consommateurs dangereux
- Reconnaissance de comportements inhabituels (p.ex. accident)

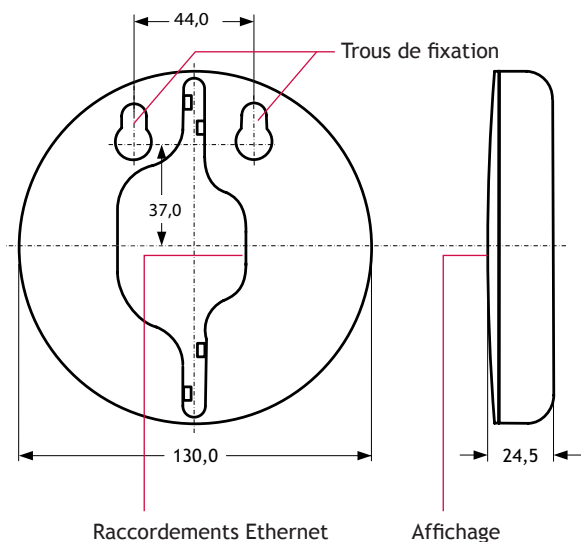
Communication

- Commande à distance (dans la maison avec télécommande)
- Accès sécurisé depuis l'extérieur via Internet
- Envoi des informations du système et alarme via SMS, e-mail ou fax.

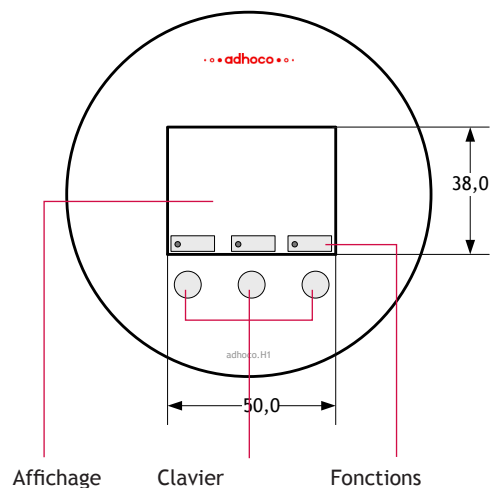
Monitoring

- Représentation graphique des valeurs mesurées
- Annonces d'économies d'énergie

Dimensions

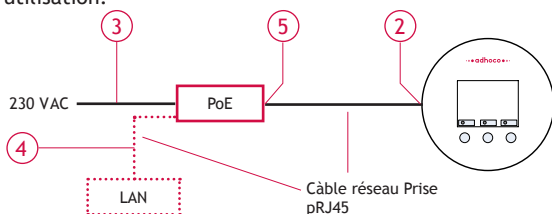


Commandes



Installation

1. Fixez le support mural fourni à l'endroit désiré à l'aide de deux vis.
2. Connectez le câble réseau fourni à la centrale adhoco.H1 et placez-la sur le support mural ou sur le socle transparent.
3. Raccordez l'adaptateur réseau PoE à une prise 230 V traditionnelle.
4. Dans le cas où un LAN ou un accès ADSL sont disponibles, vous avez la possibilité de connecter l'adaptateur réseau PoE via un câble réseau.
5. Connectez le câble réseau en provenance de la centrale adhoco.H1 dans l'adaptateur réseau PoE.
6. La centrale adhoco.H1 démarre et est opérationnelle après environ 60 secondes. Dès que l'écran affiche le menu principal, l'unité centrale adhoco.H1 est prête pour utilisation.



Données techniques

Poids	185 g
Alimentation	PoE (48 VDC)
Consommation propre	1,5 W
Communication	Radio, 4 Ghz bidirectionnel LAN (RJ45), 10 Mbit/seconde
Matériaux de logement	Sol : ABS renforcé au fibres Couverture PCTG (co-polyester)

Radio

L'unité centrale adhoco.H1 émet uniquement lorsqu'un événement se produit. La puissance d'émission (max. 1 MW) ainsi que la durée d'envoi sont extrêmement faibles. Le rayonnement électromagnétique est environ 1000x inférieur à celui produit par un téléphone portable.

Conformité



Cet appareil répond aux normes et directives établies par les conventions européennes.

Fabricant:

Adhoco AG

Technopark
Jägerstrasse 2
CH-8406 Winterthur
Suisse

Tel. +41 52 264 50 70
Fax +41 52 264 50 99
www.adhoco.com
info@adhoco.com

Votre installateur: