

adhoco.P1

Détecteur de présence et de luminosité sans fil

Art.-Nr. D0201

Utilisation

adhoco.P1 détecte la présence de personnes dans une pièce au moyen de la technologie PIR (mesure passive infrarouge). Le capteur mesure également la luminosité au moyen d'une cellule photoélectrique.

L'appareil n'est pourvu d'aucun câble. Les informations de présence et luminosité sont envoyées à l'unité centrale adhoco.H1 par radio. adhoco.P1 ne nécessite que très peu d'énergie, ce qui permet une alimentation électrique par batteries ou par module à cellules solaires (en option).

Le capteur doit pouvoir visualiser une zone la plus étendue possible de la pièce dans laquelle il se trouve et dont les appareils doivent être automatisés en fonction de la présence. Adhoco.P1 peut être installé à choix contre un mur ou sur une surface plane au moyen d'un support en verre acrylique disponible en option.

Commande

adhoco.P1 ne nécessite aucune commande. Les informations comme la sensibilité, le délai avant absence et tout autres paramètres ne sont pas commandés par adhoco.P1 mais depuis l'unité centrale adhoco.H1.

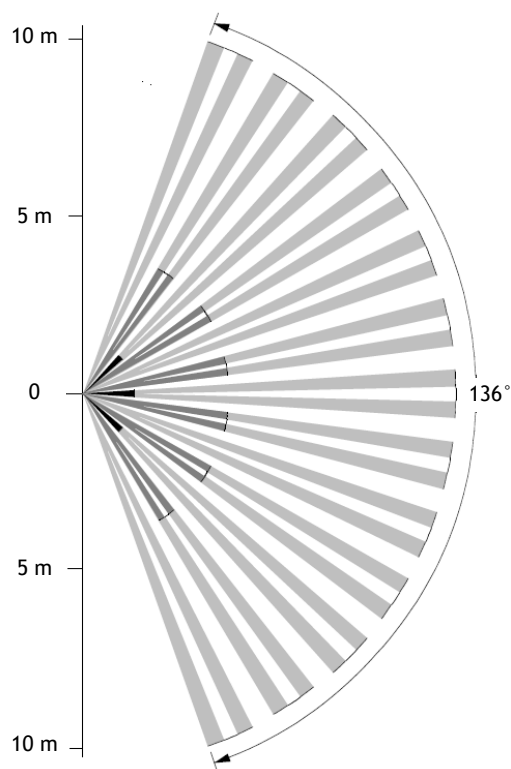
Le graphique illustrant le balayage vous aidera à trouver l'emplacement idéal pour votre adhoco.P1.

Il est possible d'installer plusieurs adhoco.P1 dans des pièces particulièrement grandes.

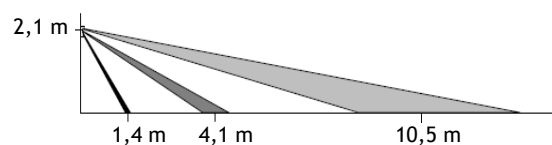
En cas d'absence, le capteur se transforme en détecteur d'intrusion. L'unité centrale adhoco.H1 interprète les messages de présence du capteur en conséquence et peut transmettre une alarme ou déclencher le mode « panique ».



adhoco.P1: détecteur de présence et de luminosité sans fil



Zone de surveillance horizontale

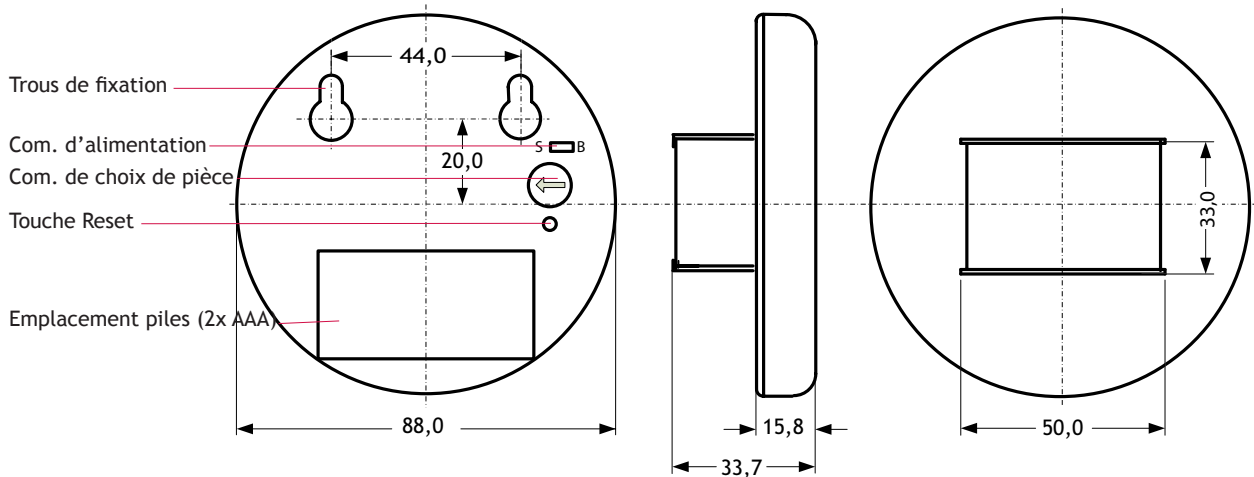


Zone de surveillance verticale

Contenu de livraison et accessoires

adhoco.P1: détecteur de présence et luminosité	•
Piles (2 x AAA)	•
Set de montage mural	•
Instruction d'installation	•
Support transparent	Art.-Nr. D0912 (Option)
Module solaire (remplace pile AAA)	Art.-Nr. D0901 (Option)

Dimension / Elément de commande



Intégration au système Adhoco

- Fixez le support mural fourni à l'endroit désiré à l'aide de deux vis.
- A l'aide d'un tournevis, définissez la pièce à laquelle adhoco.P1 doit appartenir.
- Choisissez un mode d'alimentation:

	Position du commutateur d'alimentation
Mode piles	B
Mode solaire	S

- Insérez les batteries fournies dans le module adhoco.P1.
- Choisissez la fonction « Ajouter composant » sur l'unité centrale adhoco.H1.
- L'unité centrale adhoco.H1 indique: « composant ajouté » et le répertorie dans les composants actifs. Vous pouvez ensuite lui donner un nom.
- Fixez le module adhoco.P1 au support mural ou sur le pied transparent.

Si vous souhaitez modifier l'emplacement de votre module, pressez sur le bouton 'Reset' et les valeurs d'usine seront rétablies automatiquement.

Données techniques

Rayon d'action	136°
Distance	<10,5 m
Mesure de luminosité	10-2000 Lux
Poids	35 g (sans piles)
Alimentation	2 AAA-Batterien Module solaire (optional)
Communication	Radio 2,4 GHz, bidirectionnel
Durée de vie pile	ca. 3 ans
Matériaux	Couvercle PCTG (Co-Polyester) Boîtier ABS

Radio

adhoco.P1 émet uniquement lorsqu'un événement se produit. La puissance d'émission (max. 1 MW) ainsi que la durée d'envoi sont extrêmement faibles. Le rayonnement électromagnétique est environ 1000x inférieur à celui produit par un téléphone portable.

Conformité



Cet appareil répond aux normes et directives établies par les conventions européennes.

Fabricant:

Adhoco AG

Technopark
Jägerstrasse 2
CH-8406 Winterthur
Suisse

Tel. +41 52 264 50 70
Fax +41 52 264 50 99
www.adhoco.com
info@adhoco.com

Votre installateur: