

adhoco.C1

Capteur de température et humidité
sans fil avec entrée de valeur désirée

Art.-Nr. D0202

Utilisation

Le capteur adhoco.C1 mesure la température ainsi que l'humidité et permet à l'utilisateur de définir la valeur qu'il souhaite. L'appareil est prévu spécialement pour une utilisation dans l'environnement résidentiel. Il communique par radio et ne nécessite que très peu d'énergie, ce qui permet une alimentation électrique par batteries ou par module à cellules solaires (en option).

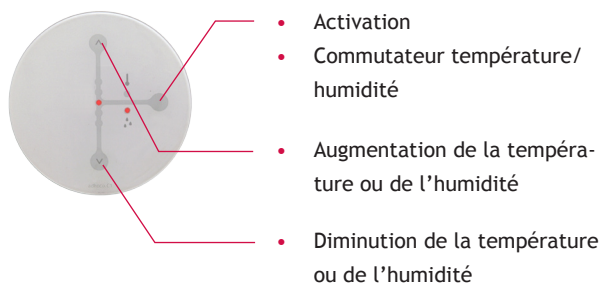
Le capteur dispose de touches permettant à l'habitant de donner un feed-back concernant la température ambiante afin qu'elle puisse être modifiée en conséquence.

adhoco.C1 peut être installé à choix contre un mur, sur un support transparent (option) ou encore posé directement dans la pièce où le climat doit être contrôlé.

Commande

En règle générale, l'unité adhoco.C1 ne nécessite aucune commande. Elle envoie les valeurs recueillies à la centrale adhoco.H1 de manière entièrement autonome.

Si la température et l'humidité ne correspondent pas aux valeurs souhaitées, l'habitant peut modifier celles-ci via les boutons de commande.



Les commandes sont assurées par des LED rouge. Afin d'augmenter la durée de vie des batteries, les LED s'éteignent après un bref instant et le module passe en mode veille automatiquement.

L'unité centrale adhoco.H1 donne accès aux valeurs de température et d'humidité. Ces valeurs sont enregistrées et peuvent être restituées sous forme de statistiques graphiques.

Si adhoco.C1 n'est pas utilisé pendant une longue période, il est possible de couper l'alimentation à l'aide du commutateur d'approvisionnement.



adhoco.C1: Capteur de température et humidité sans fil avec entrée de valeur souhaitée

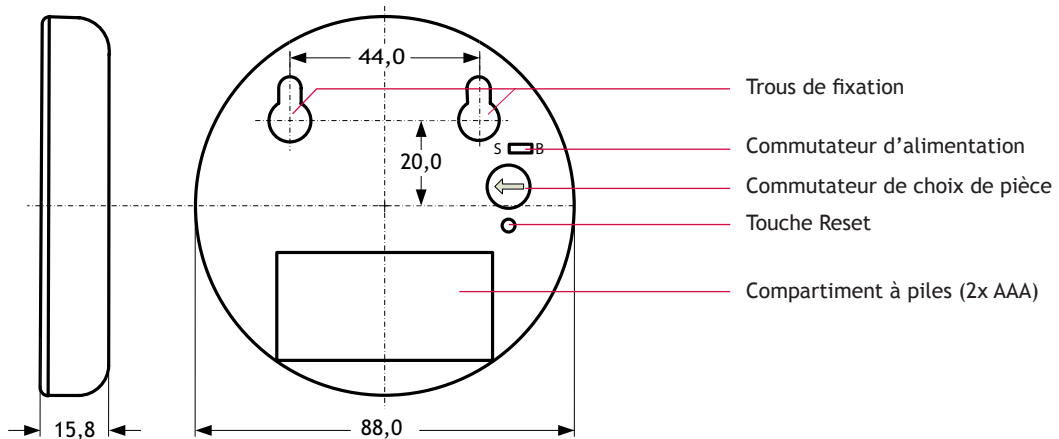
Avantages

- appareil de saisie pour les feed-back relatifs à la température ambiante et à l'humidité
- design sobre et attractif (diamètre de l'appareil 88 mm)
- fonctionnement économe en énergie avec batteries ou adhoco.E1
- Le logiciel d'auto apprentissage de la centrale adhoco.H1 enregistre les valeurs de température et humidité souhaitées par l'habitant et adapte les réglages grâce aux unités de commande situées dans les différentes pièces de manière automatique
- acquisition peu onéreuse, facile à installer (sans-fil) et simple à utiliser

Contenu de livraison et accessoires

adhoco.C1: Capteur de température et humidité sans fil avec entrée de valeur souhaitée	•
Batterie (2 x AAA)	•
Set de montage mural	•
Manuel d'installation	•
Support transparent	Art.-Nr. D0912 (Option)
Module solaire (remplace les batteries)	Art.-Nr. D0901 (Option)

Dimensions / Commandes



Intégration au système Adhoco

1. Fixez le support mural fourni à l'endroit désiré à l'aide de deux vis.
2. A l'aide d'un tournevis, définissez la pièce à laquelle adhoco.C1 doit appartenir.
3. Choisissez un mode d'alimentation.

Position du commutateur d'alimentation	
Piles	B
Solaire	S

4. Insérez les piles fournies dans le module adhoco.C1.
5. Choisissez la fonction « ajouter composant » sur l'unité centrale adhoco.H1.
6. L'unité centrale adhoco.H1 indique: « composant ajouté » et le répertorie dans les composants actifs. Vous pouvez ensuite lui donner un nom.
7. Fixez le module adhoco.C1 au support mural ou sur le pied transparent.

Si vous souhaitez modifier l'emplacement de votre module, appuyez sur le bouton 'Reset' et les valeurs d'usine seront rétablies automatiquement.

Données techniques

Exactitude de température	±0,2°
Exactitude d'humidité	±3%
Poids	35 g (sans batteries)
Alimentation	2x piles AAA Module solaire (en option)
Durée de vie piles	ca. 3 ans
Communication	Radio 2,4GHz, bidirectionnel
Matériaux	Couvercle: Polycarbonate) Socle: ABS

Radio

adhoco.C1 émet uniquement lorsqu'un événement se produit. La puissance d'émission (max. 1 MW) ainsi que la durée d'envoi sont extrêmement faibles. Le rayonnement électromagnétique est environ 1000x inférieur à celui produit par un téléphone portable.

Conformité



Cet appareil répond aux normes et directives établies par les conventions européennes.

Fabricant:

Adhoco AG

Technopark
Jägerstrasse 2
CH-8406 Winterthur
Suisse

Tel. +41 52 264 50 70
Fax +41 52 264 50 99
www.adhoco.com
info@adhoco.com

Votre installateur: