

adhoco.S2

Variateur de lumière universel 300W

Art.-Nr. D0312

Utilisation

adhoco.S2 permet de faire varier l'intensité de n'importe quelle source de lumière jusqu'à une puissance de 300 W. adhoco.S2 peut être installé dans les boîtes de dérivation, derrière les interrupteurs encastrés ou autres endroits similaires prévus pour des installations électriques. Il est possible de contrôler des lampes fixes (par ex. plafonniers) mais également des lampes mobiles (par ex. sur pied).

Les ordres de commande peuvent être déclenchés de deux manières:

- avec un bouton-poussoir double traditionnel relié au module par un câble à trois fils;
- par des ordres radio provenant soit du module central adhoco.H1 soit d'une télécommande radio adhoco.R1.

Il est possible d'équiper jusqu'à seize pièces d'un nombre illimité d'appareils, commandés par une centrale unique adhoco.H1.

En cas de panne de la centrale, l'appareil continue à fonctionner sans restriction en mode manuel.

L'installation doit être effectuée par un spécialiste formé et selon les règles d'installation applicables pour les installations électriques.

Commande

Commande manuelle: Le variateur adhoco.S2 est commandé par des boutons-poussoirs traditionnels. Aussi longtemps que la touche est enfoncée, l'intensité augmente respectivement diminue. Une courte pression sur un bouton poussoir et la puissance monte au maximum, respectivement est totalement coupée. Le module adhoco.S2 peut également être commandé par la télécommande adhoco.R1.

Commande automatique: Après l'installation (voir verso), les terminaux connectés à l'unité centrale adhoco.H1 seront actionnés automatiquement sans programmation supplémentaire. Les programmes de gestion des différentes tâches de surveillance (p.ex. nuit) sont prédéfinis dans l'unité centrale adhoco.H1.

Auto apprentissage: Lors d'une commande manuelle via un bouton-poussoir double traditionnel ou par la commande à distance avec adhoco.R1, l'unité centrale adhoco.H1 reconnaît les souhaits de l'utilisateur et adapte le programme automatiquement (c.f. mode d'emploi adhoco.H1).



adhoco.S2: Variateur de lumière universel mit Erkennung der Lastart

Avantages

- variation automatique de la lumière des lampes de tous types
- régulation continue de l'éclairage quand la pièce est occupée, extinction des lampes en cas d'absence
- compatible avec les interrupteurs existants
- transmission des souhaits et actions de l'utilisateur à l'unité centrale adhoco.H1 par radio. Ces informations sont utilisées afin d'adapter le programme de régulation du module central adhoco.H1
- installation simple, derrière les interrupteurs existants
- communications par un réseau radio encrypté
- acquisition peu onéreuse, aucune programmation nécessaire

Contenu et accessoires

adhoco.S2: variateur radioguidé

Manuel d'installation

Dimensions / Commandes

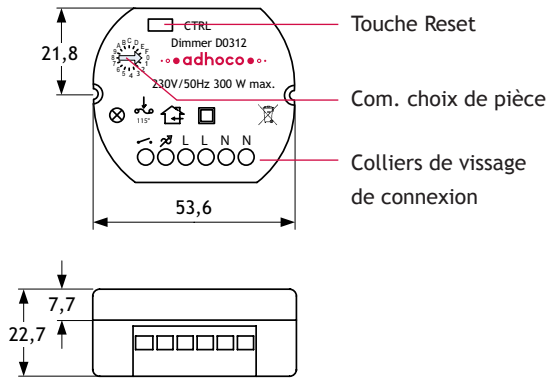
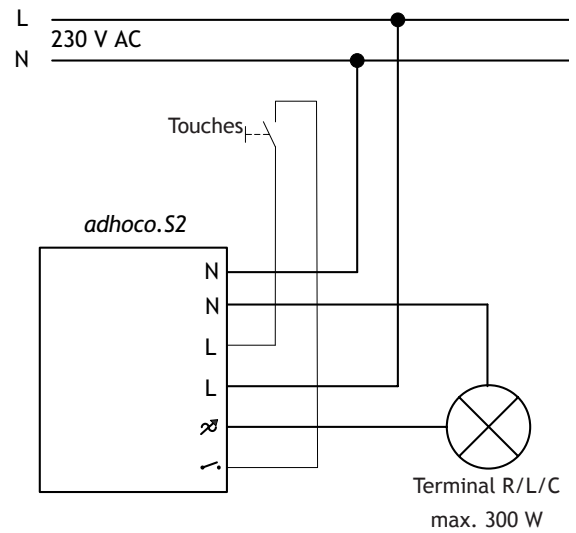


Schéma de raccordement



N	Cond. neutre	R	Charge ohmique
L	Cond. phase (230V AC/50 Hz)	L	Charge inductive
⌘	Terminal, p.ex. lampe	C	Charge capacité
—	Fil 0,25 mm ²		
—	Fil 1,5 mm ²		

Intégration au système Adhoco

1. A l'aide d'un tournevis, définissez la pièce à laquelle adhoco.S2 doit appartenir.
2. L'installation doit être effectuée par un spécialiste formé et selon les règles d'installation applicables pour les installations électriques.

Connectez adhoco.S2 conformément au schéma de raccordement dans un endroit approprié, dépourvu de tensions électromagnétiques. Une fois le module adhoco.S2 sous tension, il s'annonce de lui-même au réseau Adhoco.
3. Choisissez la fonction, « ajouter composant » sur l'unité centrale adhoco.H1.
4. L'unité centrale adhoco.H1 indique: « composant ajouté » et le répertorie dans les composants actifs. Vous pouvez ensuite lui donner un nom.

Si vous souhaitez déplacer votre adhoco.S2 à un autre endroit, appuyez sur la touche Reset et les valeurs d'usine seront à nouveau réinitialisés.

Données techniques

Puissance de variation max	300W
Charge commutable	R / L / C
Tension	230 VAC, 50 Hz
Consommation propre	0,3W
Nbr de cycle de variation	>10'000'000
Poids	30g
Communication	Radio 2,4 GHz bidirectionnelle
Matériaux	Polycarbonat

Radio

adhoco.S2 émet uniquement lorsqu'un événement se produit. La puissance d'émission (max. 1 MW) ainsi que la durée d'envoi sont extrêmement faibles. Le rayonnement électromagnétique est environ 1000x inférieur à celui produit par un téléphone portable.

Conformité

Cet appareil répond aux normes et directives établies par les conventions européennes.

Fabricant:

Adhoco AG
 Technopark
 Jägerstrasse 2
 CH-8406 Winterthur
 Suisse
 Tel. +41 52 264 50 70
 Fax +41 52 264 50 99
 www.adhoco.com
 info@adhoco.com

Votre installateur: