

adhoco.B1

Commande de stores universelle radiocommandée

Art.-Nr. D0313

Utilisation

Avec adhoco.B1, il est possible de commander les volets roulants et les stores motorisés traditionnels du commerce. La position verticale et l'angle (avec des stores à lamelles) sont réglables. Le produit est prévu pour une installation fixe dans le caisson des volets roulants ou à l'intérieur de l'habitation. Chaque appareil peut commander un moteur pour volets roulants. Dans le cas où plusieurs volets roulants doivent être utilisés de façon synchronisée, il est possible de relier plusieurs adhoco.B1 les uns aux autres.

Les ordres de commande peuvent être déclenchés de deux manières:

- avec un bouton-poussoir double traditionnel relié au module par un câble à trois fils.
- par des ordres radio provenant soit du module central adhoco.H1 soit d'une télécommande radio adhoco.R1.

Il est possible d'équiper jusqu'à seize pièces d'un nombre illimité d'appareils, commandés par une seule unité centrale adhoco.H1.

En cas de panne de l'unité centrale, adhoco.B1 continue à fonctionner en mode manuel, sans restrictions. L'installation doit être effectuée par un spécialiste formé et selon les règles d'installation applicables pour les installations électriques.

Commande

Commande manuelle: Comme l'ensemble des produits auto adaptatifs de Adhoco, les volets roulants peuvent également être actionnés manuellement, via des boutons-poussoir traditionnels. Une courte pression sur un bouton fait totalement descendre ou monter les volets. Une courte pression durant la montée ou la descente arrête le volet. Une pression continue laisse le volet monter ou descendre jusqu'au moment où l'on relâche le bouton.

Commande automatique: Après l'installation (voir au dos), les stores et autres volets raccordés à la centrale adhoco.H1 sont commandés automatiquement sans programmation. Les programmes de gestion des différentes tâches de surveillance (p.ex. nuit) sont prédéfinis dans l'unité centrale adhoco.H1.

Auto apprentissage: Lors d'une commande manuelle via un bouton-poussoir double traditionnel ou par la commande à distance avec adhoco.R1, l'unité centrale adhoco.H1 reconnaît les souhaits de l'utilisateur et adapte le programme automatiquement (c.f. mode d'emploi adhoco.H1).



adhoco.B1: Commande de contrôle intelligent pour volets roulants, jalousies, marquises et auvents

Avantages

La commande des volets roulants peut garantir les fonctions suivantes sur demande en interaction avec la centrale adhoco.H1:

- stores toujours baissés lorsqu'il fait nuit
- stores baissés en été en cas de chaleur ou d'ensoleillement direct
- stores toujours baissés l'hiver en cas d'absence
- lors d'une présence, les stores sont positionnés de façon à ce que la lumière du jour soit utilisée en priorité avant d'allumer la lumière artificielle
- stores remontés en cas de tempête
- inclusion de la position des volets roulants dans la simulation de présence.

L'utilisateur peut ainsi décider s'il souhaite donner une plus grande importance au confort, à la sécurité ou aux économies d'énergie.

Avantages supplémentaires de adhoco.B1:

- régulation optimale des volets roulants et des stores motorisés
- adaptation possible sur de nombreux volets roulants et stores traditionnels
- économies d'énergie importantes, confort d'habitat élevé
- pour des stores installés à des portes vitrées de balcon, un interrupteur de porte peut être connecté à l'appareil afin

Contenu de livraison et accessoires

adhoco.B1: Commande de volets roulants radiocommandé	•
Description d'installation	•
Contact de porte (Aimant et Reed Relais avec 3m de câble)	D0907

Dimensions

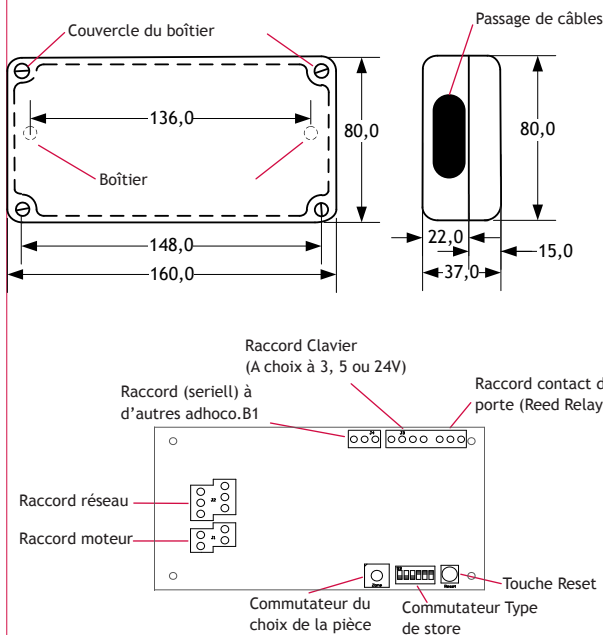
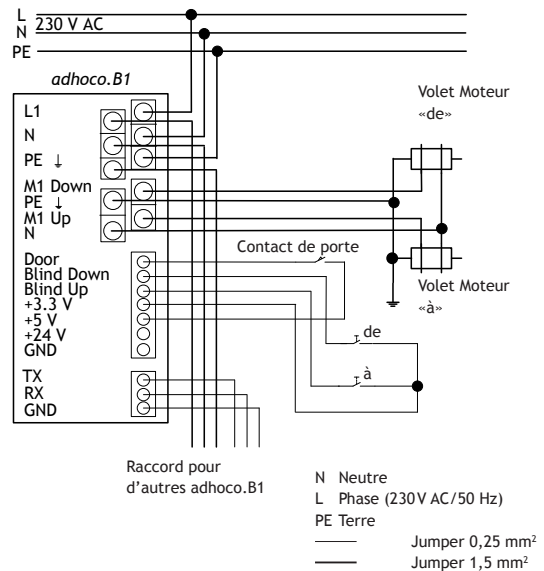



Schéma de raccordement



Inclusion dans le système Adhoco

1. A l'aide d'un tournevis, définissez la pièce la à laquelle adhoco.B1 doit appartenir.
2. Sélectionnez le type de volets à contrôler : Volet roulant, jalousie ou marquise.
3.  L'installation doit être effectuée par un spécialiste formé et selon les règles d'installation applicables pour les installations électriques. Installez adhoco.B1 dans un endroit dépourvu de tensions électromagnétiques.
4. Pour des stores installés à des portes vitrées de balcon, un interrupteur de porte peut être connecté à l'appareil pour éviter que les stores ne s'abaissent quand quelqu'un se trouve sur le balcon.
5. Mettez adhoco.B1 sous tension, ce dernier s'annonce automatiquement sur le réseau Adhoco et les volets peuvent être commandés par les touches de commande.
6. Choisissez la fonction « Ajouter composant » sur l'unité centrale adhoco.H1. Les volets roulants font une course d'essai.
7. L'unité centrale adhoco.H1 indique: « composant ajouté » et le répertorie dans les composants actifs. Vous pouvez ensuite lui donner un nom.

Si vous souhaitez changer l'emplacement de votre adhoco.B1, appuyez sur la touche Reset et les valeurs sont remise à celles d'usine.

Données techniques

Perf. de distribution max	2,5A
Tension	230 VAC, 50 Hz
Consommation	max. 0,5 W
Moteur réglable	1-Ph-moteur courant alt. À deux sens, max 2A
Nb de cycle de distr	>2 x 10 ⁵
Poids	260g
Communication	Radio 2,4 GHz bidirectionnel
Matériaux	ABS

Radio

adhoco.B1 émet uniquement lorsqu'un événement se produit. La puissance d'émission (max. 1 MW) ainsi que la durée d'envoi sont extrêmement faibles. Le rayonnement électromagnétique est environ 1000x inférieur à celui produit par un téléphone portable.

Conformité



Cet appareil répond aux normes et directives établies par les conventions européennes.

Fabricant:

Adhoco AG

Technopark
Jägerstrasse 2
CH-8406 Winterthur
Suisse

Tel. +41 52 264 50 70
Fax +41 52 264 50 99
www.adhoco.com
info@adhoco.com

Votre installateur: