

# adhoco.V1

## Vanne de radiateur télécommandée

Art.-Nr. D0501

### Utilisation

adhoco.V1 est une vanne de radiateur sans-fil destinée au réglage de la température ambiante. Elle contrôle la quantité de chaleur dégagée par un radiateur.

Afin de calculer la commande optimale, l'unité centrale prend en compte la température ambiante (mesurée par un ou plusieurs capteurs de température adhoco.C1) et la température extérieure (mesurée par la station météo adhoco.M1). Elle tient également compte de la présence actuelle et prédite des personnes ainsi que des gains solaires actuels et à venir. Sur cette base, elle communique à la vanne, par ondes radio, l'ouverture de vanne optimale à appliquer.

Il est possible d'équiper jusqu'à seize pièces d'un nombre illimité d'appareils, commandés par une unique unité centrale adhoco.H1.

Afin d'augmenter la durée de vie des batteries, adhoco.H1 veille à ce que la vanne aie à effectuer un minimum de déplacements.

En été, adhoco.V1 se met dans une position légèrement ouverte afin de ménager le mécanisme de la vanne. Par ailleurs, elle se déplace à intervalles réguliers afin d'éviter tout blocage.

### Commande

La commande ne se fait pas sur adhoco.V1 mais depuis l'unité centrale adhoco.H1 ou la sonde de température adhoco.C1.

Les indications de la valve de radiateur adhoco.V1 indiquent la température à proximité du radiateur à l'unité centrale. La température est saisie par la sonde de température adhoco.C1 et enregistré par la centrale adhoco.H1.

En cas de chaleur insuffisante (température ambiante non atteinte) malgré le fait que les valves soient totalement ouvertes, l'unité centrale adhoco.H1 interprète cette situation en comme un problème de chauffage et envoie un message d'alerte.

En cas de panne de la centrale adhoco.H1 ou si les batteries sont épuisées, le module adhoco.V1 peut être commandé manuellement.



adhoco.V1: Vanne de radiateur télécommandée

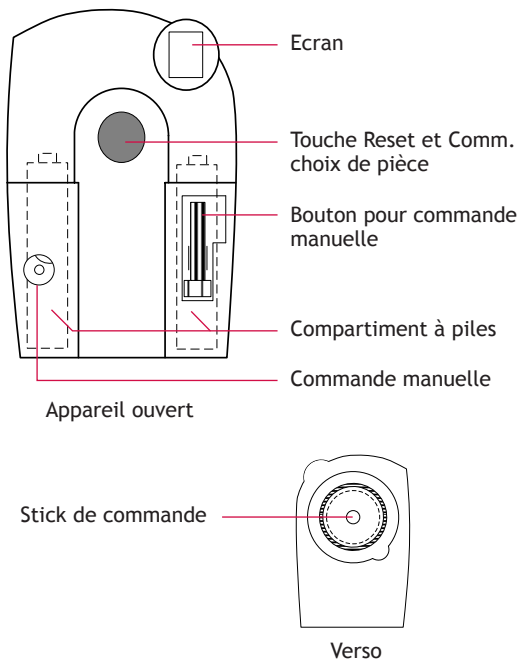
### Avantages

- réglage automatisé et télécommandé de la puissance de chauffage d'un radiateur
- s'adapte sur la plupart des radiateurs (avec un adaptateur ordinaire adéquat)
- commande du réglage de la vanne par radio via l'unité centrale adhoco.H1, fonctions réduction nocturne et réduction lors d'absence. Vérification de la puissance de chauffage et commande à distance par Internet possibles
- possibilité de réglage, en interaction avec les autres composants du système Adhoco, de la température dans la pièce en fonction de la présence ; utilisation efficace de l'énergie (potentiel d'économie de 25-40%)
- Communications sans fil avec la centrale adhoco.H1
- aucun câblage ni programmation nécessaires, installation simple à faible coût

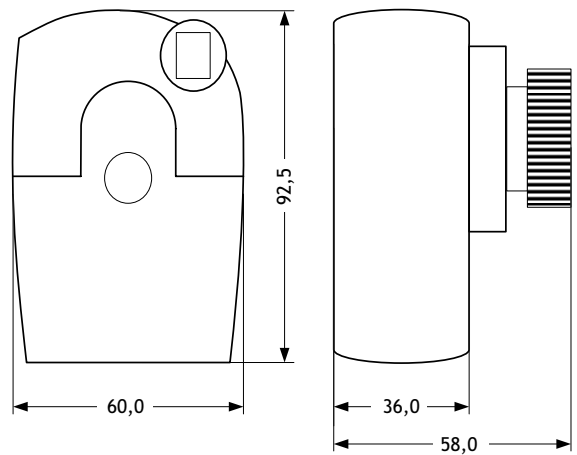
### Contenu et accessoires

adhoco.V1: Vanne de radiateur télécommandée	•
Goupille rotative pour commande manuelle	•
Piles (2 x AA)	•
Manuel d'installation	•
Adaptateur pour raccordement	•

## Élément de commande



## Mesures



## Intégration au système Adhoco

1. Insérez les batteries fournies dans le module adhoco.V1. Dans un premiers temps, la goupille se recule totalement afin de faciliter la mise en place de la vanne.
2. Pressez la touche Reset. La valve de radiateur adhoco.V1s'annonce au réseau adhoco.
3. Choisissez la fonction « Ajouter composant » sur l'unité centrale adhoco.H1. Une fois que l'unité centrale indique « composant ajouté », la vanne de radiateur est connectée.
4. Une nouvelle pression sur la touche reset place la goupille dans sa position d'utilisation normale.
5. L'écran de la vanne clignote et indique la pièce à laquelle adhoco.V1 doit appartenir. Pressez sur la touche reset afin de définir la bonne pièce.
6. Vous pouvez ensuite donner un nom à adhoco.V1 depuis l'unité centrale.

Si vous souhaitez modifier l'emplacement de votre module, pressez sur le bouton 'Reset' et les valeurs d'usine seront rétablies automatiquement.

## Données techniques

Principe d'effet	Moteur d'étape
Poids	210 g (sans piles)
Alimentation	2 AA-piles
Durée de vie des piles	ca. 2 ans
Communication	Radio 2,4 GHz, bidirectionnelle
Matériaux	PC

## Radio

adhoco.V1 émet uniquement lorsqu'un événement se produit. La puissance d'émission (max. 1 MW) ainsi que la durée d'envoi sont extrêmement faibles. Le rayonnement électromagnétique est environ 1000x inférieur à celui produit par un téléphone portable.

## Conformité



Cet appareil répond aux normes et directives établit par l'Union

## Fabricant:

Adhoco AG

Technopark  
Jägerstrasse 2  
CH-8406 Winterthur  
Suisse

Tel. +41 52 264 50 70  
Fax +41 52 264 50 99  
www.adhoco.com  
info@adhoco.com

## Votre installateur: