

adhoco.R1

Télécommande radio pour 5 actionneurs

Art.-Nr. D0421

Utilisation

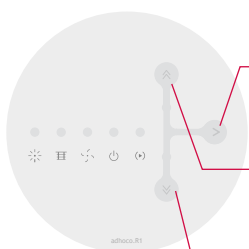
adhoco.R1 est idéale pour commander à distance les actionneurs intégrés au système Adhoco. Vous pouvez, depuis votre canapé, ouvrir ou fermer les volets roulants, faire varier l'intensité de la lumière, sélectionner votre scénario préféré ou encore stopper l'automatisation.

adhoco.R1 n'est pourvu d'aucun câble, l'énergie nécessaire est fournie par deux batteries AAA et peut être alimenté par le module solaire adhoco.E1 (en option).

Vous pouvez installer la télécommande contre un mur ou sur une surface plane au moyen d'un support en verre acrylique disponible en option. La portée est de 5 à 20 m en fonction de la situation.

Utilisation

Les commandes s'effectuent au moyen de trois touches à effleurement.



- Activation de la télécommande
- Sélection du commutateur à commander
- Mise sous tension, plus de lumière, ouvrir les stores, ouvrir la fenêtre, automatisation «On», scénario «On»
- Extinction, moins de lumière, fermer les stores, fermer la fenêtre, automatisation «Off», scénario «Off»

Groupes de commutateurs

L'unité centrale adhoco.H1 détermine quels composants similaires appartiennent à un même groupe de commutateurs ou actionneurs. La télécommande adhoco.R1 permet d'actionner simultanément tous les composants d'un groupe. Depuis adhoco.R1, vous avez également la possibilité d'activer votre scénario préféré.

	Marche / Arrêt ou réglage de la luminosité
	Monter / Descendre les volets roulants
	Ouvrir / Fermer les fenêtres
	Marche / Arrêt de la ventilation
	Automatisation Marche / Arrêt
	Activer / Désactiver un scénario



adhoco.R1: Télécommande radio pour contrôler 5 actionneurs

Les commandes sont assurées par des LED rouge. Afin d'augmenter la durée de vie des batteries, les LED s'éteignent après un bref instant et le module passe en mode veille automatiquement.

Si la télécommande n'est pas utilisée pendant une longue période, il est possible de couper l'alimentation à l'aide du commutateur d'approvisionnement.

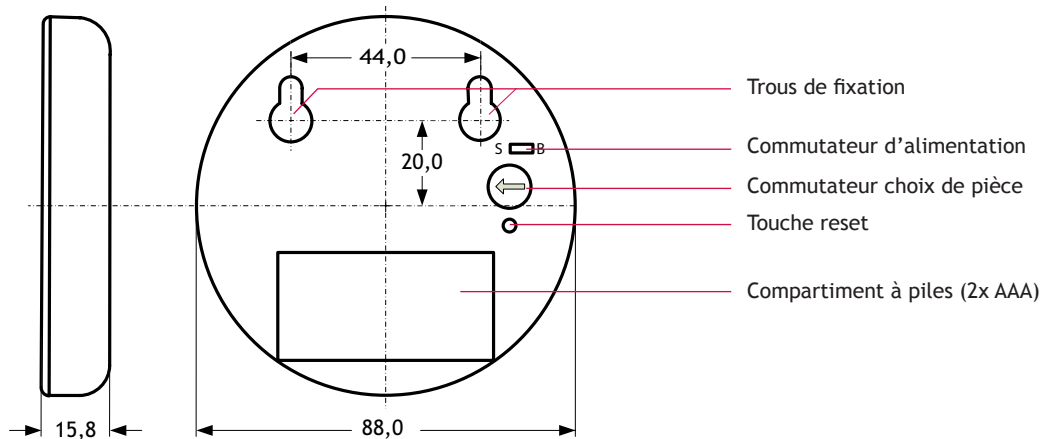
Avantages

- Petit appareil élégant au design typique Adhoco
- Sans fil, peut donc être placé n'importe où
- Commandes simples grâce à des touches à effleurement
- Peut être installé contre un mur dans le but de remplacer un interrupteur standard
- Il est possible d'utiliser plusieurs adhoco.R1 par pièce.
- Le programme d'apprentissage de l'unité centrale adhoco.H1 enregistre les valeurs commandées par l'habitant et adapte celles-ci automatiquement.
- Economique grâce à une planification, installations et programmation minimale.

Contenu et accessoires

adhoco.R1: Commande pour 5 commutateur sans fil	•
Batteries (2 x AAA)	•
Set de montage mural	•
Manuel d'utilisation	•
Support transparent	Art.-Nr. D0912 (Option)
Module solaire	Art. Nr. D0901 (Option)

Dimensions / Commandes



Intégration au système Adhoco

1. A l'aide d'un tournevis, définissez la pièce à laquelle adhoco.R1 doit appartenir.
2. Choisissez un mode d'alimentation.

	Position du commutateur d'alimentation
Mode piles	B
Mode solaire	S
3. Insérez les piles fournies dans le module adhoco.C1.
4. Choisissez la fonction « ajouter composant » sur l'unité centrale adhoco.H1.
5. L'unité centrale adhoco.H1 indique: « composant ajouté » et le répertorie dans les composants actifs. Vous pouvez ensuite lui donner un nom.

Si vous souhaitez modifier l'emplacement de votre module, appuyez sur le bouton 'Reset' et les valeurs d'usine seront rétablies automatiquement.

Données techniques

Portée	env. 20 m
Poids	35 g (sans batteries)
Alimentation	2 batteries AAA Module solaire (option)
Communication	Radio 2,4 GHz, bidirectionnel
Durée de vie des batteries	env. 3 ans
Matériaux	Couvercle: PCTG (Co-Polyester) Boîtier: ABS/PC

Radio

La télécommande adhoco.R1 émet uniquement lorsqu'une commande est transmise. La puissance d'émission (max. 1 MW) ainsi que la durée d'envoi sont extrêmement faibles. Le rayonnement électromagnétique est environ 1000x inférieur à celui produit par un téléphone portable.

Conformité



Cet appareil répond aux normes et directives établies par les conventions européennes.

Fabricant:

Adhoco AG
 Technopark
 Jägerstrasse 2
 CH-8406 Winterthur
 Suisse
 Tel. +41 52 264 50 70
 Fax +41 52 264 50 99
 www.adhoco.com
 info@adhoco.com

Votre installateur: